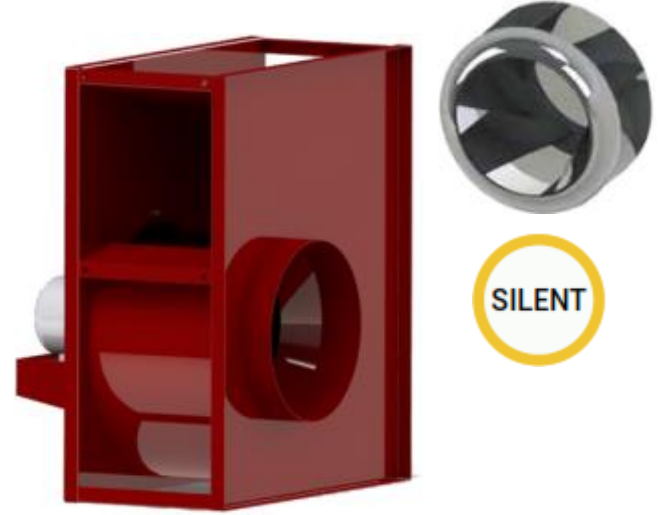


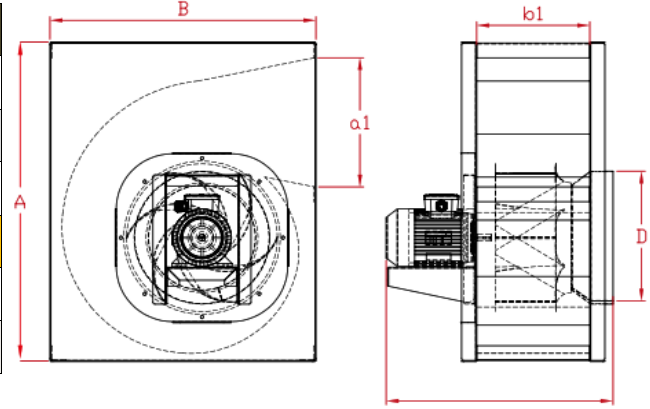
SALYANGOZ FAN KARE GÖVDE SESSİZ SERİ " ALF KTS "

- Geriye eğimli seyrek kanatlı
- Aerodiamik emiş hunisi
- Temizleme kapağı
- Elektrostatik toz boyalı • Döküm fan göbeği ve burç ile bağlantı
- IE 3 Enerji sınıfı motorlar (380 V)
- Prizmatik gövde yapısı sayesinde montaj kolaylığı sağlar.
- Üretim aralığı : 1.800 m³/h - 11.500 m³/h
- Exproof olarak üretim yapılabilmektedir.
- Paslanmaz olarak üretim yapılabilmektedir.


ÖLÇÜLER

	MODEL	A	B	C	D	a1	b1
1	ALF KTS 180	603	514	450	220	182	195
2	ALF KTS 260	694	606	485	250	240	220
3	ALF KTS 350	754	654	535	365	280	250
4	ALF KTS 560	861	739	575	410	350	300
5	ALF KTS 800	997	848	705	420	420	350
6	ALF KTS 1150	1173	995	795	480	520	400

Emiş Çapı \emptyset Atış Ağız mm


SALYANGOZ FAN KARE TİP ALÇAK BASINÇLI GERİYE EĞİMLİ SEYREK KANATLI

	MODEL	VOLTAJ (V)	GÜÇ (KW)	DEVİR (D/D)	MAX. DEBİ (m ³ /h)	MAX. BASINÇ (Pa)	EMİŞ ÖLÇÜSÜ (Q)	ATIŞ ÖLÇÜSÜ (mm)
1	ALF KTS 180	380	0,25	1500	1800	220	220	190x170
2	ALF KTS 260	380	0,37	1500	2600	280	250	200x180
3	ALF KTS 350	380	0,55	1500	3500	350	285	270x200
4	ALF KTS 560	380	0,75	1500	5600	450	360	290x200
5	ALF KTS 800	380	1,5	1500	8000	550	420	290x210
6	ALF KTS 1150	380	2,2	1500	11500	800	480	320x220

Toplam basınç farkı (Pa)

MODEL	0	100	200	300	400	500	600	700	800	900	1000	1100	1200	1300
1 ALF KTS 180	1800	1350	600											
2 ALF KTS 260	2600	2200	1600											
3 ALF KTS 350	3500	3100	2500	1700										
4 ALF KTS 560	5600	5000	4400	3500	2000									
5 ALF KTS 800	8000	7500	6800	5800	4900	3500								
6 ALF KTS 1150	13000	12250	11500	10750	9750	8500	7250	6000	3500					

Hava debisi (m³/h)