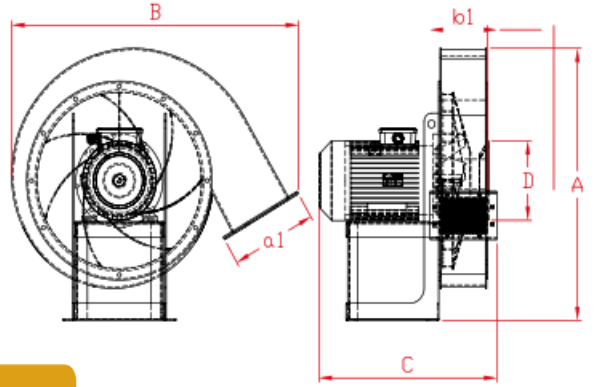
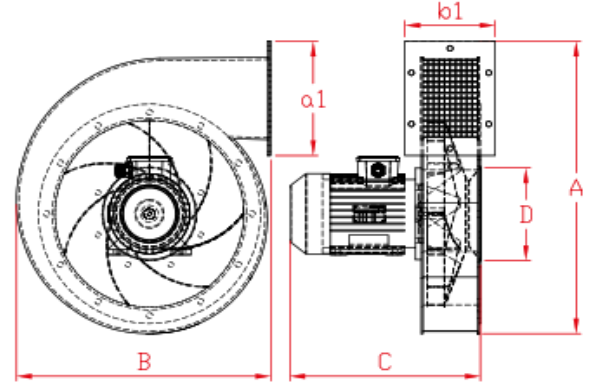


- Geriye eğimli seyrek kanatlı
- Aerodiamik emiş hunisi
- Temizleme kapağı
- Elektrostatik toz boyalı
- Döküm fan göbeği ve burç ile bağlantı
- IE 3 Enerji sınıfı motorlar ( 380 V )
- Üretim aralığı : 2.200 m<sup>3</sup>/h - 7.000 m<sup>3</sup>/h
- Exproof olarak üretim yapılabilmektedir.
- Paslanmaz olarak üretim yapılabilmektedir.



### ÖLÇÜLER

|   | MODEL       | A   | B   | C   | D   | a1  | b1  |
|---|-------------|-----|-----|-----|-----|-----|-----|
| 1 | ALF CPS 1   | 500 | 420 | 350 | 185 | 230 | 182 |
| 2 | ALF CPS 1,5 | 545 | 465 | 350 | 185 | 230 | 182 |
| 3 | ALF CPS 2   | 600 | 505 | 370 | 205 | 250 | 195 |
| 4 | ALF CPS 3   | 640 | 551 | 415 | 205 | 250 | 195 |
| 5 | ALF CPS 4   | 730 | 785 | 350 | 229 | 270 | 210 |
| 6 | ALF CPS 5,5 | 760 | 850 | 465 | 229 | 270 | 210 |
| 7 | ALF CPS 7,5 | 848 | 930 | 505 | 255 | 294 | 230 |
| 8 | ALF CPS 10  | 875 | 990 | 585 | 255 | 294 | 230 |

### SALYANGOZ FAN ORTA BASINÇLI GERİYE EĞİMLİ KOMPAKT

|   | MODEL       | VOLTAJ ( V ) | GÜÇ ( kW ) | DEVİR ( D/D ) | MAX. DEBİ ( m <sup>3</sup> /h ) | MAX. BASINÇ ( Pa ) | EMİŞ ÖLÇÜSÜ ( Q ) | ATIŞ ÖLÇÜSÜ ( mm ) |
|---|-------------|--------------|------------|---------------|---------------------------------|--------------------|-------------------|--------------------|
| 1 | ALF CPS 1   | 380          | 0,75       | 3000          | 2200                            | 1900               | 185               | 160x108            |
| 2 | ALF CPS 1,5 | 380          | 1,1        | 3000          | 2800                            | 2300               | 185               | 160x108            |
| 3 | ALF CPS 2   | 380          | 1,5        | 3000          | 3300                            | 2800               | 205               | 180x119            |
| 4 | ALF CPS 3   | 380          | 2,2        | 3000          | 3800                            | 3300               | 205               | 180x119            |
| 5 | ALF CPS 4   | 380          | 3          | 3000          | 4500                            | 4000               | 229               | 200x132            |
| 6 | ALF CPS 5,5 | 380          | 4          | 3000          | 5000                            | 4700               | 229               | 200x134            |
| 7 | ALF CPS 7,5 | 380          | 5,5        | 3000          | 6000                            | 5800               | 255               | 224x152            |
| 8 | ALF CPS 10  | 380          | 7,5        | 3000          | 7000                            | 6500               | 255               | 224x152            |

### Toplam basınç farkı ( Pa )

|   | MODEL       | 0    | 1000 | 1500 | 2000 | 2500 | 3000 | 3500 | 4500 | 5000 | 6000 |
|---|-------------|------|------|------|------|------|------|------|------|------|------|
| 1 | ALF CPS 1   | 2200 | 1550 | 1150 |      |      |      |      |      |      |      |
| 2 | ALF CPS 1,5 | 2800 | 2150 | 1900 | 1250 |      |      |      |      |      |      |
| 3 | ALF CPS 2   | 3300 | 2700 | 2300 | 1900 | 1200 |      |      |      |      |      |
| 4 | ALF CPS 3   | 3800 | 3200 | 2900 | 2600 | 2100 | 1500 |      |      |      |      |
| 5 | ALF CPS 4   | 4500 | 4100 | 3750 | 3400 | 3000 | 2700 | 2200 |      |      |      |
| 6 | ALF CPS 5,5 | 5000 | 4500 | 4200 | 4000 | 3600 | 3200 | 2800 | 2000 |      |      |
| 7 | ALF CPS 7,5 | 6000 | 5500 | 5250 | 5000 | 4750 | 4500 | 4000 | 3500 | 3000 |      |
| 8 | ALF CPS 10  | 7000 | 6500 | 6100 | 5900 | 5750 | 5250 | 5000 | 4250 | 4000 | 3000 |

Hava debisi ( m<sup>3</sup>/h )